

# Euro XPD D-Shaft - Programmierbarer Sensor



- 8mm D-Shaft Drehwinkelsensor
- Berührungslose Hall-Effekt Technologie
- Lange Lebensdauer- extrem robust
- Programmierbare Winkel von 20° bis zu 360°
- Schutzart IP68
- Wählbare Befestigungsoptionen
- Redundanter Ausgang



Basierend auf dem erprobten Euro-XP Winkelsensor mit 28 mm Durchmesser, bietet die Option mit D-shaft eine Auswahl zwischen 32 und 38mm PCD Montage. Der kompakte und kontaktlose Hall-Effekt Sensor bietet eine Auswahl an programmierbaren Winkeln und einem redundanten Ausgang. Er verfügt über IP68 Schutzart und entspricht den Anforderungen von schwierigen und hohen Arbeitszyklus in allen Bereich des Motorsports.

## Spezifikationen

### Mechanisch

|                        |  |
|------------------------|--|
| Typischer Lebenszyklus | > 50 Millionen Umdrehungen (Begrenzung durch Mechanik) |
| Drehmoment             | < 0,1 Ncm  |
| Messbereich            | 360° redundant, signal 1 cw, signal 2 ccw              |
| Gehäuse                | Hochwertiger temperaturbeständiger Kunststoff          |
| D-Shaft                | Nylon 66   |

### Umgebung

|                   |   |
|-------------------|---|
| Arbeitstemperatur | -40°C bis +125°C (kurzzeitig bis 150°C)                     |
| Vibration         | 5...2000 Hz; Amax = 0.75 mm; amax = 20g gemäß IEC 60068-2-6 |
| Schutzart         | IP68 (mindestens)   |

### Elektrisch

|                        |  |
|------------------------|--|
| Versorgungsspannung    | 5V +/- 0.5V  |
| Ausgangssignal         | Ratiometrisch 5% ...95% der Versorgung (+/- 25mv einer spezifizierten elektrischen Leistungsbereichs für Start- und Endspannung) |
| Unabhängige Linearität | +/- 0,5% von jedem Signalbereich   |
| Isolationswiderstand   | 200 MΩ (500 VDC, 1 bar, 2s)  |
| Elektrischer Anschluss | Siehe Bestellangaben/ Grafik Verkabelung   |
| Kabeltyp               | Raychem Spec 55, 24 AWG; Sleevling - Raychem DR25  |

## Bestellinformation

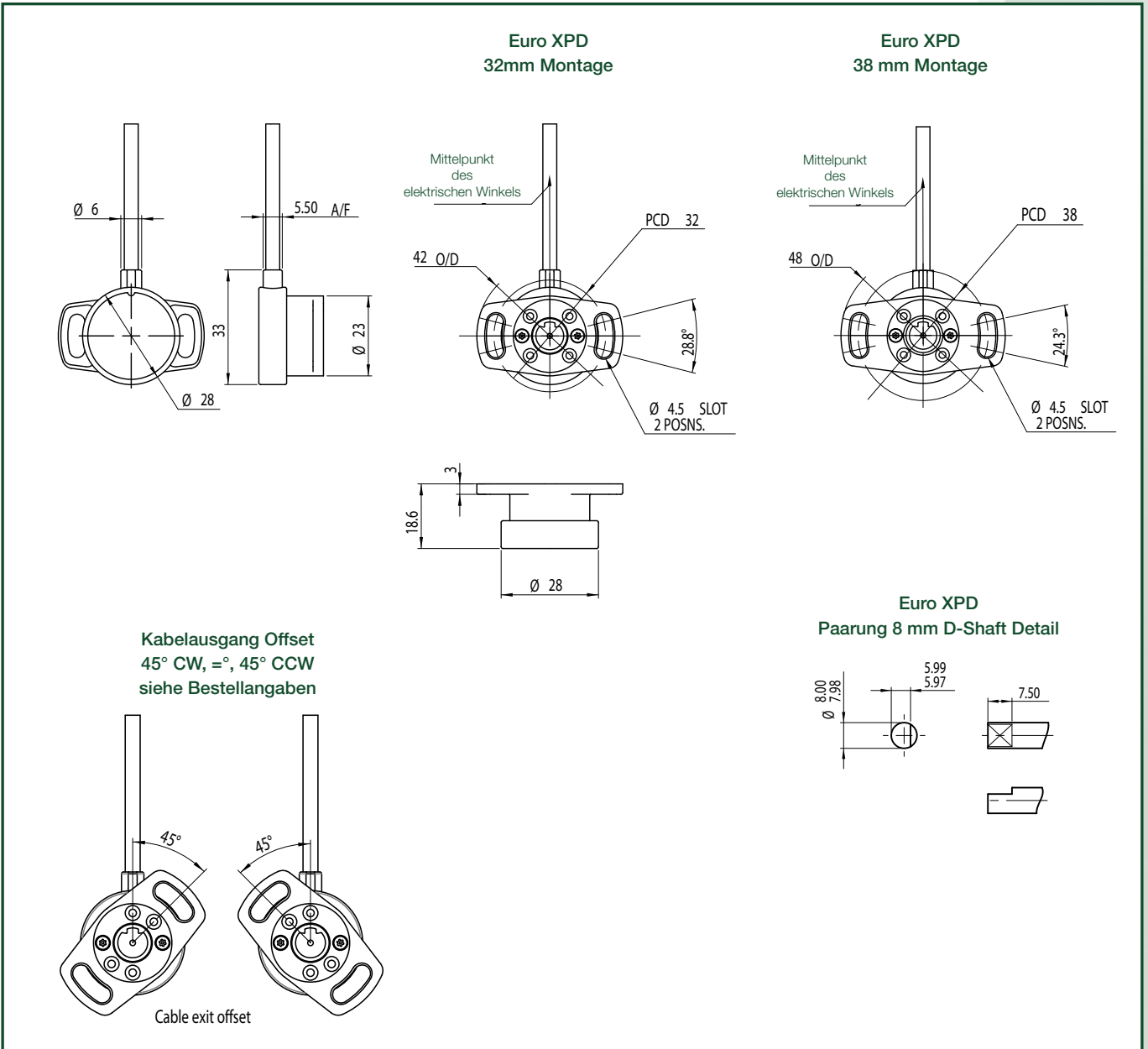
(Bitte nutzen Sie die Angaben in unten stehender Tabelle, um Ihren Produktcode zu generieren)

Beispiel-Code: **Euro-XPD - 28xx - 8xx - 214 - 911 - 00**

| Serie    | Mechanische Ausführung  | Elektrischer Winkel  | Versorgungsspannung<br>Ausgangssignal<br>Ausgangskennlinie   | Elektrischer Anschluss<br>Kabellänge   | Kabelausgang Offset                    |
|----------|---|--|--|--|--|
| Euro-XPD | 32 = Kunststoffgehäuse-<br>D Shaft 32mm Montage<br>38 = Kunststoffgehäuse-<br>D Shaft 38 mm Montage | 36 = Standard elektrischer<br>Winkel 360°<br>xx = Optionale Winkel-<br>von 20° bis 360°/<br>in 10° Schritten<br>(z.B. 08= 80°) | 214 = Versorgungsspannung 5VDC,<br>ratiometrisch er Ausgang, 5%<br>bis 95% der Versorgung*<br><br>* +/-25mV des angegeben<br>elektrischen Leistungsbereiches<br>für Start- und Endspannung | 911 = Raychem Spec 55, 24 AWG;<br>Sleevling - Raychem DR25<br>XL ETFE: Ø = 0,94mm;<br>0,24 mm²; L = 500 mm | 00 = 0°<br>01 = 45° CW<br>02 = 45° CCW |

Kundenspezifische Optionen auf Anfrage

## Abmessungen in mm - Euro XPD



## Belegungsplan

